



LICITACION No: DGIUV-IR-2022-006

Tepic, Nayarit ; 15 de marzo de 2022

**MINUTA DE JUNTA DE ACLARACIONES**

OBRA:

**CONSTRUCCIÓN DE PUENTE EN LA COMUNIDAD SALVADOR ALLENDE, TEPIC.**

Siendo las 10:00 horas en el lugar y fecha citados, en relación con el procedimiento de contratación de la licitación de la OBRA mencionada y de conformidad con lo dispuesto en la Licitación por Invitación a Cuando Menos Tres Contratistas; se reunieron en las Oficinas de la Secretaría de Infraestructura, Ubicada en calle Eucalipto No. 70 Col. Burócrata Federal; El acto fue presidido por el **ING. TEODORO ALBERTO SANTANA** en su carácter de Encargado Del Departamento De Concursos Y Precios Unitarios, en representación del **MTRO. VICTOR MANUEL LERMA MERCADO** Secretario de Infraestructura, de conformidad con lo estipulado por el artículo 42 fracción II del Reglamento Interior de la Secretaría de Infraestructura, quien declaró el inicio del acto, ante las personas cuya asistencia se enlista al finalizar la junta, con objeto de hacer las aclaraciones que se consideren necesarias en la preparación de la licitación en cuestión y que forman parte integrante del mismo.

Una vez declarado el inicio del acto, después de haber transcurrido 15 minutos, los licitantes no manifestaron alguna duda al respecto de la presente licitación, por parte de esta Secretaría se emiten las siguientes:

**ACLARACIONES**

1. Deberán de entregar en el sobre de la propuesta económica el "CD", que se entregó en la compra de las bases de licitación, conteniendo el catálogo de conceptos, mismo que deberán de regresar lleno de manera digital en formato de Excel y de manera impresa, asimismo deberá contener programa de obra y explosión de insumos.
2. Se hace de su conocimiento la Justificación a la excepción a la licitación Pública No. DGIUV/001 BIS/2022 de fecha 10 de marzo de 2022, para la presente licitación.
3. En este acto se hace entrega de Especificaciones Complementarias.
4. Respecto a la visita de obra, en caso de haber asistido deberán de anexar la constancia de visita expedida por la dirección ejecutora, caso contrario, manifestar no haber asistido pero conocer el sitio de los trabajos.
5. Se les informa a todas las empresas participantes que deberán entregar por fuera de su propuesta la opinión de cumplimiento del SAT en positivo y del IMSS con un plazo máximo de siete días antes de la apertura de la propuesta.
6. En su propuesta deberán considerar 1 (un) letrero alusivo a la obra cuyo costo deberá de incluirse dentro de su análisis de costo de indirectos, (croquis anexo), el cual deberá permanecer por tiempo indefinido y tendrá que estar instalado desde el inicio de la obra.
7. El presente procedimiento es de tipo presencial, debiendo entregar su propuesta el día 22 de marzo de 2022 a las 10:00 hrs., en dos sobres cerrados, en la sala de juntas de esta Secretaría.



LICITACION No: DGIUV-IR-2022-006

8. Deberán considerar dentro de sus costos indirectos el costo de las fianzas, la implementación de medidas de protección y seguridad que se requieran y las erogaciones que se generen por el pago a personal calificado con equipo necesario, y demás que se requiera para la ejecución de los trabajos. (Laboratorio y Brigada de Topografía) cuando se requiera en el proceso de la obra.
9. Se recomienda para facilitar el acto de presentación y apertura de proposiciones, así como las revisiones posteriores, presentar sus proposiciones en recopiladores de dos arillos, tamaño carta en orden con los separadores de las bases; foliar todas las hojas que integran la proposición de manera consecutiva con foliador mecánico (no deberán foliarse los separadores), iniciando en la primera hoja de la proposición técnica (No. 0001) y terminando en la última hoja de la proposición económica, asimismo la empresa que resulte ganadora deberá en entregar la propuesta técnica-económica escaneada en formato PDF en un CD y deberá de entregarlo a la firma del contrato; no será causa de desechamiento, el no acatar las recomendaciones indicadas en este punto.
10. Atendiendo las medidas sanitarias de prevención de Covid-19 en el tránsito a la "nueva normalidad", me permito solicitarles muy atentamente el uso de cubre-bocas de forma obligatoria dentro de nuestras instalaciones así como mantener la sana distancia.
11. En este acto se hace entrega de Protocolo para la obras en proceso de construcción generado por el virus SARS-CoV2 (COVID-19), mismo que deberá de implementar la empresa en la realización de los trabajos, cuyos gastos ocasionados deberán de considerar en análisis de costos indirectos.
12. Deberán integrar dentro del sobre de la propuesta técnica, las bases de licitación entregadas, conteniendo las especificaciones, planos, formatos y demás anexos debidamente firmados.

Será causa de desechamiento, el no considerar las aclaraciones.

No habiendo más dudas o aclaraciones que realizar, se cierra la presente siendo las 10:25 horas del día de su inicio, firmando de conformidad las personas que intervinieron.

**POR LOS FUNCIONARIOS**

No.	NOMBRE DEL REPRESENTANTE, Y AREA RESPONSABLE A QUE PERTENECE	DEPENDENCIA	FIRMA DE LOS ASISTENTES
1	ING. TEODORO ALBERTO SANTANA ENCARGADO DEL DEPARTAMENTO DE CONCURSOS Y PRECIOS UNITARIOS	SI	
2	ING. VICENTE AVILA BAROLO SUPERVISOR DE LA DIRECCION GENERAL DE INFRAESTRUCTURA URBANA Y VIAL	SI	
3	C. MARIA E. DE LA CRUZ RIOS REPRESENTANTE DEL DEPARTAMENTO DE CONTROL INTERNO	SI	

"Este programa es público ajeno a cualquier partido político, queda prohibido el uso para fines distintos a los establecidos en el programa"  
"Esta obra será realizado con recursos públicos estatales"



4	<b>L.C. LETICIA ELIZABETH GONZALEZ BEAS</b> REPRESENTANTE DEL ORGANO INTERNO DE CONTROL	SI	
---	--	----	--

**POR LOS LICITANTES**

No.	NOMBRE DE LA EMPRESA	FIRMA
1	<b>PUNTES Y MANIOBRAS, S.A. DE C.V.</b> ING. J. GUADALUPE CUEVAS MARTINEZ	
2	<b>PRIMO URBANIZACIONES, S. DE R.L. DE C.V.</b> ING. JAIME RUIZ CORTINAZ	
3	<b>TERRACERIAS, PAVIMENTOS Y CAMINOS, S. A. DE C.V.</b> C. ABRAHAM ARREOLA GONZALEZ	



*Nayarit*

NUESTRO ORGULLO Y COMPROMISO

SECRETARÍA DE  
INFRAESTRUCTURA



# CONSTRUCCIÓN DE PUENTE EN LA COMUNIDAD SALVADOR ALLENDE, TEPIC.

LOCALIDAD: SALVADOR ALLENDE, TEPIC, NAYARIT.

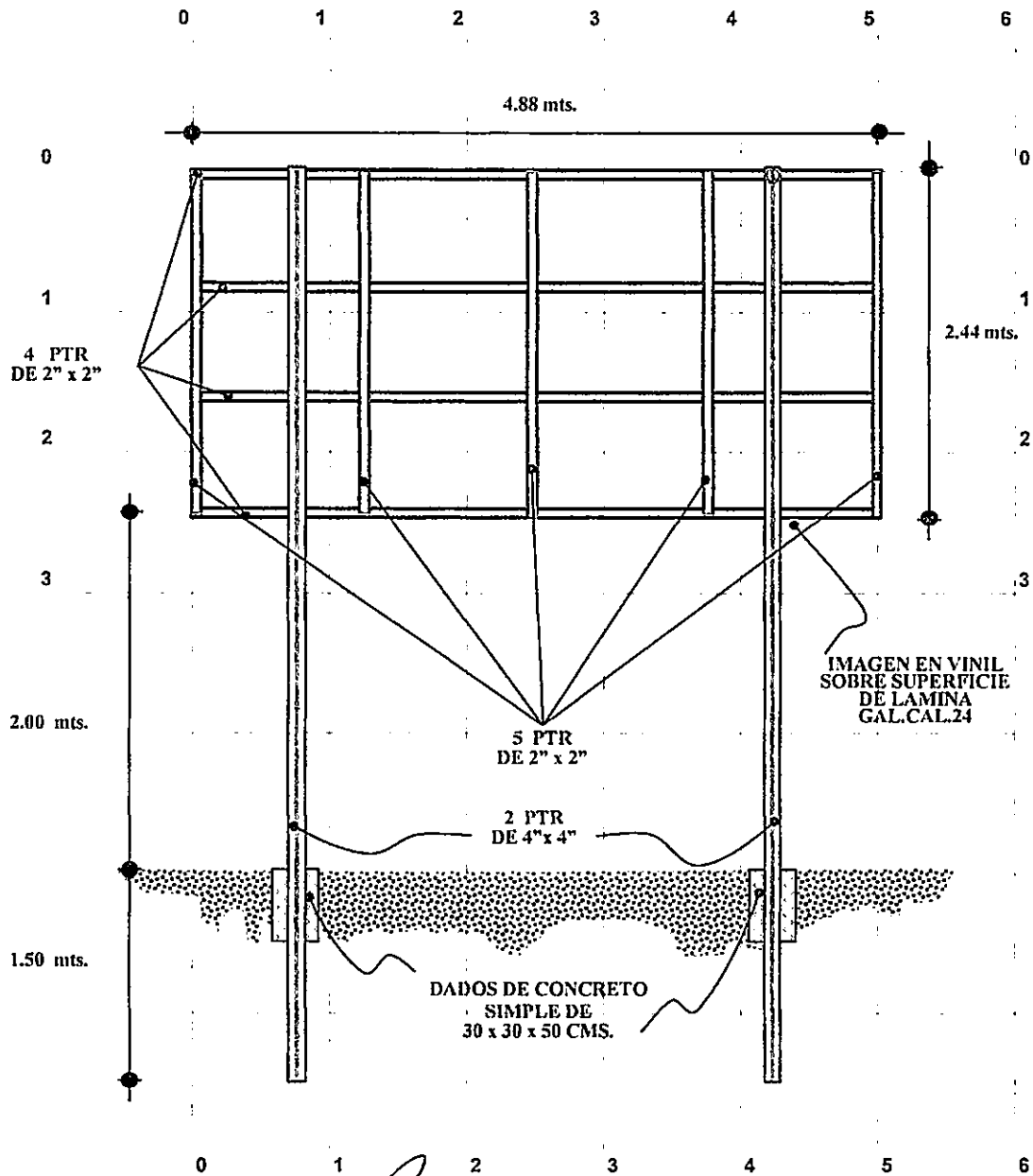
“NUESTRO ORGULLO Y COMPROMISO”





## ESQUEMA DE DIMENSIONES PARA LETREROS ESPECTACULARES

DIRECCIÓN GENERAL DE INFRAESTRUCTURA URBANA Y VIAL



{SI-DGN-DCPU}

Escalafón No. 70 Colonia Burocratas Federal C.P. 63156 Tepic, Nayarit.  
311 129 68 00

SECRETARIA DE INFRAESTRUCTURA  
DIRECCIÓN GENERAL DE INFRAESTRUCTURA URBANA Y VIAL

CONSTRUCCION DE PUENTE EN LA COMUNIDAD DE SALVADOR AALLENDE, TEPIC

## ESPECIFICACIONES COMPLEMENTARIAS

Especificaciones Complementarias al  
Catalogo de Conceptos de Concurso

1. Los precios unitarios cotizados comprenderán todos los cargos para tener la unidad de obra terminada, de acuerdo a los alcances y especificaciones de la S.O.P. Siendo estos a titulo enunciativo más no limitativo los siguientes:

A) MATERIALES

- Costo propio de los materiales
- Flete al sitio de la obra incluyendo maniobras de carga y descarga
- Desperdicios por manejo y utilización
- Materiales de consumo
- Almacenaje
- Acarreos y elevaciones hasta el sitio de colocación
- Pruebas de laboratorio para el control de calidad, según especificaciones (agregados, concretos, aceros, tabique y/o block, tubos de concreto, terracerías, pavimentos, asfaltos, etc.)
- Preparaciones previas requeridas en su caso (saturarlo, humedecerlo, etc.)
- Otros como: curado, vibrado, bombeo, juntas de construcción, lechadas, revenimiento y aditivos más usuales, curacretos, etc.
- Accesorios, herrajes, etc.

B) MANO DE OBRA

- Localización, trazo y nivelación
- Ejecución del trabajo total
- Limpieza de desperdicios y acarreo de escombros fuera del área de construcción, durante todo el proceso de ejecución de trabajos y demoliciones.
- Vigilancia para obra en proceso y/o en caso de suspensión temporal, la cual será afectada en forma proporcional por su indirecto.
- Los cargos de seguridad e higiene (ver anexo)
- Las remuneraciones al personal obrero deberán cubrir todas las prestaciones de la Ley Federal del trabajo y en su caso, las que exijan las autoridades locales y agrupaciones sindicales.

C) HERRAMIENTA Y EQUIPO

- Herramienta de mano
- Herramienta mecánica y/o electromecánica
- Herramienta especial
- Andamios o hamacas

**SECRETARIA DE INFRAESTRUCTURA**  
**DIRECCIÓN GENERAL DE INFRAESTRUCTURA URBANA Y VIAL**

**CONSTRUCCION DE PUENTE EN LA COMUNIDAD DE SALVADOR AALLENDE, TEPIC**

**D) VARIOS:**

1. Los cargos que se aplican son:
  - Indirectos totales
  - Utilidad e impuestos
  - Cargos complementarios
  - Financiamiento (en su caso)
  
2. Las especificaciones que se aplican son:
  - Las Particulares
  - Las generales
  - La complementarias
  - Las de la S.C.T.
  - Las de "American Concrete Institute" (ACI) (Concreto y Acero)
  - Las del I.M.S.S. (como complemento a las de la S.O.P.)
  
3. Cuando en el catalogo de conceptos se señale la marca y/o modelo de algún producto como referencia es para complementar la especificación y calidad del producto en los conceptos de obra del catalogo, pudiendo ser productos similares entendiendo por éstos, aquellos materiales que cumplan como mínimo con las mismas especificaciones técnicas, de calidad, duración y garantía de servicio que la marca señalada como referencia.
  
4. Se excluirá el suministro de los materiales cuando expresamente se señale con el concepto "colocación".
  
5. Será responsabilidad del contratista, la selección del banco de desperdicio del material sobrante de la obra (material producto de excavación, escombros, desperdicios, extendido, etc.), cuando no sea señalado por la S.O.P.
  
6. En el precio Unitario de todo aplanado o recubrimiento se incluirán sus respectivas boquillas.
  
7. Únicamente se permitirá el uso de acero de refuerzo corrugado de las siguientes marcas: ahmsa, Ecatepec, Sicartsa, hylsa, el cual será aprobado de acuerdo a especificaciones.
  
8. Los servicios que se requieran para la ejecución de la obra, tales como agua, drenaje, energía eléctrica, accesos, desviaciones, señalamiento preventivo, etc. Serán considerados dentro de sus propuestas por los concursantes, ya que la S.O.P. no se compromete a suministrarlos y/o ejecutarlos.
  
9. Los aceros de refuerzo serán de acuerdo con el proyecto de especificación  $f_y = 4200 \text{ kg/cm}^2$  equivalente a  $f_s = 2000 \text{ kg/cm}^2$ .
  
10. Los concretos para estribos, cabezotes, zapatas, muros de cimentación y/o contención, columnas, trabes, losas, serán de acuerdo con el proyecto elaborados en dosificadora (premezclados en su caso) y deberán incluir los conceptos por juntas y/o cortes de colado tales como cimbra en frontera, limpieza de acero y aditivo fester bond o similar.

**SECRETARIA DE INFRAESTRUCTURA**  
**DIRECCIÓN GENERAL DE INFRAESTRUCTURA URBANA Y VIAL**

**CONSTRUCCION DE PUENTE EN LA COMUNIDAD DE SALVADOR AALLENDE, TEPIC**

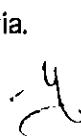
11. Para los concretos de cimentación deberá considerarse un aditivo impermeabilizante integral por acción capilar del tipo festergral con dosificación recomendada por el fabricante.
12. No esta permitido incluir el cargo por almacenaje en los costos horarios, por lo que el establecer dicho cargo, podría llevar a la descalificación de la empresa.
13. Para los casos de restauración, remodelación, rehabilitación, modernización o similar la empresa licitante deberá contemplar en los precios unitarios de su propuesta lo siguiente:

Se analizara conforme a las bases de concurso; mismo que el contratista presento para adjudicación del contrato.

- 1.1).- El alto grado de dificultad que presentara la obra por encontrarse en funcionamiento.
- 1.2).- La pérdida de tiempo por libranzas del área y/o derecho de vía.
- 1.3).\_ La adecuación de sus cuadrillas para jornadas diurnas, mixtas, nocturnas, incluyendo domingos y días festivos.
- 1.4).- El equipo, herramienta, así como las instalaciones necesarias tales como: Andamios, pasarelas, malacates, etc. El costo horario de su equipo y maquinaria deberán adecuarse a las condiciones antes mencionadas.
- 1.5).\_ La instalación del señalamiento preventivo y protección, para el usuario y trabajadores, como; chalecos reflejantes, conos, luminarias, señales verticales como lo establece las normas de SCT. En caminos.
- 1.6).- **DESVIACIONES, CAMINOS DE ACCESO Y DISPOSITIVOS O TRABAJOS DE PROTECCIÓN.**

Durante la ejecución de la obra objeto de la licitación el Contratista, estará obligado a construir y conservar transitable todo el tiempo requerido, las desviaciones, considerando que deberá ejecutar los trabajos por alas de acuerdo con su programación que proponga en su concurso, ya que se trata de un camino en operación; así como también los caminos de acceso adecuados para comunicar los frentes de trabajo, los lugares fijados para la obtención de los materiales destinados a su construcción y para permitir el movimiento del equipo, maquinaria y vehículos necesarios para su realización; así como a sujetarse a las disposiciones de seguridad contenidas en el Capitulo Sexto del Manual de Dispositivos para el Control del Tránsito en Calles y Carreteras (edición 1986), en la inteligencia de que no se le autorizará la ejecución de ninguna clase de trabajos hasta que haya colocado, a satisfacción de la Secretaría, las señales y dispositivos de protección en la forma y condiciones indicadas en dicho Capitulo, adicionalmente a lo anterior, se deberá considerar que todo el señalamiento de protección de obras y desviaciones, tendrá instalaciones eléctrica, para operarlo en los turnos vespertinos y nocturnos, no se autorizará la colocación de "mecheros", piedras o fantasmas pintados, etc. Etc. Etc."

La construcción y conservación de las desviaciones y caminos de acceso, así como la elaboración, colocación y mantenimiento de las señales y dispositivos de protección hasta que los trabajos le sean recibidos, serán a cargo del Contratista y por lo tanto, su costo deberá considerarlo en los indirectos de obra, conforme a lo estipulado en el inciso 1.01.01.005-g.03 del Libro 1 de Generalidades y Terminología.





**SECRETARIA DE INFRAESTRUCTURA**  
**DIRECCIÓN GENERAL DE INFRAESTRUCTURA URBANA Y VIAL**

**CONSTRUCCION DE PUENTE EN LA COMUNIDAD DE SALVADOR AALLENDE, TEPIC**

El proponente habrá de tener presente, que los trabajos se efectuarán en un camino o vialidad en operación y por lo tanto, deberá tomar en cuenta al formular su proposición todas las dificultades y restricciones que se presenten debido a la presencia de instalaciones (de Petróleos Mexicanos, Comisión Federal de Electricidad, Teléfonos, Fibras Óptica, televisión, Líneas Hidráulicas, Sanitarias y pluviales, etc.), así como la intensidad de tránsito, como por ejemplo, baja eficiencia, tiempos inactivos del equipo y maquinaria de construcción, etc., ya que no se aceptará reclamación alguna del Contratista, respecto a los precios unitarios contenidos en su proposición, aduciendo el desconocimiento de las condiciones en que se realizarán los trabajos.

Además también deberá tomar en cuenta al preparar su proposición, que el Contratista, estará obligado a tomar todas las providencias que sean necesarias para mantener la continuidad y fluidez del tránsito, organizando los diferentes frentes de trabajo de manera que se facilite el movimiento de dicho tránsito y se reduzca al mínimo las molestias que se ocasionen a los usuarios por la construcción de la obra, debiendo extremar las precauciones a fin de prevenir y evitar accidentes de cualquier naturaleza, ya sea con motivo de los trabajos, por los movimientos de su maquinaria o equipo, por el abastecimiento de materiales o la necesidad de efectuar voladuras controladas (en caso de usar explosivos), para evitar daños a terceros.

**1.7).- BANCOS DE MATERIALES NO FIJADOS EN EL PROYECTO.**

Para la construcción de las terracerías y pavimentos la Secretaria, podrá ordenar al contratista, la explotación de otros bancos de materiales no señalados en el proyecto. En este caso. Si las características físicas del nuevo banco (independientemente de su asignación geológica) son similares. A juicio de la Secretaria a las de alguno de los bancos indicados en el proyecto e igual tratamiento ya sea de eliminación del desperdicio (papeo), disgregado, cribado, trituración parcial y cribado o trituración total y cribado, se le aplicará el mismo precio unitario que para el banco similar e igual tratamiento que presentó el contratista en su proposición, cualquiera que sea el proceso seguido en el cribado o en el porcentaje de papeo o de triturado en la trituración parcial.

El mismo procedimiento estipulado en el párrafo anterior se seguirá cuando el Contratista, proponga la explotación de otros bancos de materiales no fijados en el proyecto, en adición o sustitución a los ya señalados, quedando la Secretaria, en libertad de rechazar esa proposición o aceptarla si considera que los materiales cumplen con las especificaciones. En caso de que se acepte el cambio de bancos, el pago de los acarneos respectivos se hará a elección de la Secretaria, como si se hubiera explotado el banco especificado, o bien según la localización del que realmente se haya explotado.

**1.8).- PERSONAL TECNICO ESPECIALIZADO.**

Se analizara conforme a las bases de concurso; mismo que el contratista, presentará para la adjudicación del contrato, el análisis de sus indirectos los cargos por personal técnico especializado, que debe estar de manera permanente en obra, como es; personal de control de calidad, laboratorio de materiales, Ingeniero topografo, caso especifico especialista en Medio Ambiente y/o Impacto Ambiental, cuando la Secretaria así lo solicite.



**SECRETARIA DE INFRAESTRUCTURA**  
**DIRECCIÓN GENERAL DE INFRAESTRUCTURA URBANA Y VIAL**

**CONSTRUCCION DE PUENTE EN LA COMUNIDAD DE SALVADOR AALLENDE, TEPIC**

**DISPOSICIONES DE SEGURIDAD E HIGIENE EN LA OBRA**

1. Disposiciones generales

- 1.1. El presente documento tiene por objeto establecer condiciones adecuadas de seguridad e higiene en la construcción de las obras
- 1.2. El contratista, se obliga a observar y hacer que todos los trabajadores a su servicio, cumplan las normas de seguridad e higiene que se mencionan en este anexo.
- 1.3. El contratista, está obligado a seguir los lineamientos, normas y especificaciones que en materia de seguridad e higiene en las construcciones, señalen las leyes y reglamentos establecidos por la Secretaría de Obras Públicas y la Secretaría del trabajo y Previsión Social
- 1.4. En materia de explosivos, se estará sujeto a lo dispuesto por la Ley de fuego y seguridad.

2. Seguridad

A) Al individuo

- 2.1. El contratista, proporcionará casco, chaleco reflejante de protección que cumpla con las normas oficiales a todo el personal en la obra independientemente del área en que labore, así como a los visitantes.
- 2.2. El contratista, proporcionará anteojos de seguridad o caretas al personal que intervenga en aquellos trabajos en los que exista riesgo por partículas proyectadas o por radiaciones, tales como soldadura, corte y esmerilado.
- 2.3. El contratista, proporcionará guantes de camaza de uso rudo al personal que efectúe manejo de materiales, punzo cortantes, abrasivos o anfractuados.
- 2.4. El contratista, proporcionará guantes y botas adecuadas al personal que intervenga en las instalaciones eléctricas provisional o definitiva ya energizada.
- 2.5. El contratista, proporcionará medios de protección para las vías respiratorias al personal que efectúe trabajos en que se produzcan evaporaciones nocivas, polvos o gases.
- 2.6. El contratista, proporcionará extintores del tipo ABC localizándolos adecuadamente, en las áreas de almacenamiento de combustibles, resguardo de desperdicios y las zonas de mayor concentración de personal.
- 2.7. Los andamios, descansos y pasarelas deberán ser estables y resistentes a las cargas a las que estarán sometidos teniendo un ancho mínimo de 60 cms., contarán con barandales laterales de 90 cms. de altura.

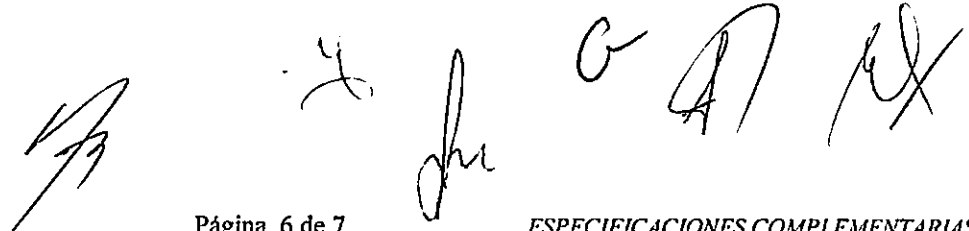


**SECRETARIA DE INFRAESTRUCTURA**  
**DIRECCIÓN GENERAL DE INFRAESTRUCTURA URBANA Y VIAL**

**CONSTRUCCION DE PUENTE EN LA COMUNIDAD DE SALVADOR AALLENDE, TEPIC**

- 2.8 Las escaleras manuales serán resistentes, adecuadas al uso que se les vaya a dar y sujetas de una manera estable. En obra negra su uso quedará restringido a los frentes avanzados.
  - 2.9 Se colocarán barandales de protección en los huecos para ductos verticales de instalaciones, cubos de elevadores, de escaleras y en perímetros de fachadas por cubrir.
  - 2.10 En el proceso de montaje de estructuras metálicas, se colocarán entre las columnas a 90 cms. de altura sobre las traveses, cables de protección debidamente tensados, para ser usados como pasamanos.
  - 2.11 En las zonas de excavaciones se colocarán señales, luminarias y los anuncios adecuados a los trabajos que se ejecuten. En excavaciones con profundidad mayor de 2.00 mts.
  - 2.12 Se evitarán fugas de agua de tomas domiciliarias, conductos y salidas, instalando los elementos apropiados de uso y control requerido.
  - 2.13 Se colocará un botiquín para primeros auxilios en la oficina del contratista, así como los números de teléfono y croquis de localización de la clínica más cercana a la obra.
  - 2.14 Las estibas de material deberán hacerse de tal forma que garantice la estabilidad y conservación del mismo y distribuirse de manera que su peso no rebase la capacidad de carga del elemento de sustentación.
3. Higiene
- 3.1 La obra deberá mantenerse limpia, libre de escombros, buscando que los materiales y equipo ocupen un lugar adecuado y debidamente acomodado. Se evitarán acumulaciones de basura, escombros, desperdicios y agua estancada.
  - 3.2 Se instalarán en la obra los servicios sanitarios indicados a continuación, debiéndose conservar en condiciones adecuadas de limpieza y funcionamiento.

No. de trabajadores	W.C.	Lavabo	Regadera
1-10	1	1	1
11-30	2	1	1
31-50	3	2	2
51-90	4	3	2
91-135	5	4	4
Cada 30 o fracción	1 adicional	1 adicional	1 adicional



**SECRETARIA DE INFRAESTRUCTURA**  
*DIRECCIÓN GENERAL DE INFRAESTRUCTURA URBANA Y VIAL*

**CONSTRUCCION DE PUENTE EN LA COMUNIDAD DE SALVADOR AALLENDE, TEPIC**

- 3.3 Se instalará en la obra, una zona para comedor de trabajadores, con mesas, bancas y parrillas o estufas para calentar la comida. Se proporcionarán botes con tapa para basura y desperdicios, debiéndose conservar en buen estado de limpieza.
  
- 4. Medio Ambiente.
  - 4.1 Se tomara medidas adecuadas de conservación del medio ambiente, recogiendo y reciclando los materiales, que produzcan contaminación, a un lugar indicado y/o autorizado para ello por la Secretaría.
  - 4.2 Se debe recolectar y dar tratamiento a los residuos sólidos y líquidos, recuperados de los mantenimientos a la maquinaria pesada y equipo utilizado en obra, con empresas especializadas y autorizadas por la Secretaria del Medio Ambiente, no dejando estos residuos en obra.
  - 4.3 Se establecerán medidas de mitigación, evitar la incorporación de polvos y partículas nocivas al aire, originados durante los procesos constructivos, en áreas de trabajo y accesos, mediante la aplicación de riegos continuos y suficientes para mantener la humedad optima del lugar.
  - 4.4 Replanteo y/o reposición de árboles según la especie protegida, que se derriben durante el proceso constructivo de la obra, que contemple el programa de reforestación señalada por la Secretaria del Medio Ambiente, mediante su dictamen del medio ambiente correspondiente.

JK



M



a A





*Nayarit*

NUESTRO ORGULLO Y COMPROMISO

SECRETARÍA DE  
INFRAESTRUCTURA

# PROTOCOLO PARA LAS OBRAS EN PROCESO DE CONSTRUCCIÓN

GENERADO POR EL VIRUS SARS-CoV2 (COVID-19).



*Nayarit*

NUESTRO ORGULLO Y COMPROMISO

SECRETARÍA DE  
INFRAESTRUCTURA

SE ESTABLECE EL PRESENTE PROTOCOLO CON EL OBJETIVO DE IMPLEMENTAR LAS ACCIONES TENDIENTES A GARANTIZAR LA SEGURIDAD DE LAS Y LOS TRABAJADORES DENTRO DE NUESTRO SECTOR EN ESTA CONTINGENCIA SANITARIA POR COVID-19, MEDIANTE UN ESQUEMA DE MEDIDAS INFORMATIVAS, SANITARIAS Y DE SEGURIDAD, QUE SE DEBERÁN IMPLEMENTAR A EFECTO DE PODER CONTENER LOS CONTAGIOS.



*Nayarit*

NUESTRO ORGULLO Y COMPROMISO

SECRETARÍA DE  
INFRAESTRUCTURA

## ENCARGADO DE HIGIENE Y SANITIZACIÓN

TODA OBRA DEBERÁ TENER UNA PERSONA RESPONSABLE DE IMPLEMENTAR LAS MEDIDAS CON MOTIVO DE LA CONTINGENCIA POR COVID-19 CON LAS SIGUIENTES ACTIVIDADES:

- Gestionar todas las acciones relativas a la contingencia por COVID-19 al interior de la obra y en su caso ante las autoridades de salud y en general del Gobierno del Estado de Nayarit.
- Dar seguimiento diario aplicar las medidas emitidas por la autoridades del Gobierno del Estado de Nayarit.
- Garantizar el suministro de agua, jabón, gel antibacterial, cubre bocas, termómetros, así como todo lo necesario a efecto de dar cumplimiento a las medidas sanitarias recomendadas.
- Implementación de la estrategia de comunicación en información del protocolo.
- Llevar un registro pormenorizado de todos los asistentes al centro de trabajo.



# Nayarit

NUESTRO ORGULLO Y COMPROMISO

## SECRETARÍA DE INFRAESTRUCTURA

# TODAS LAS OBRAS DEBERÁN CONTAR CON LA SIGUIENTE INFORMACIÓN EN LAS ENTRADAS, SALIDAS, BAÑOS Y LUGARES DE REUNIÓN



### \* CORONAVIRUS Covid-19

¿Qué es, cuáles son los síntomas y cómo se previene?



#### El coronavirus Covid-19

es una enfermedad infecciosa que se transmite de una persona a otra, a través de gotas de saliva expulsadas al toser y estornudar, al estrechar la mano, o tocar objetos contaminados.

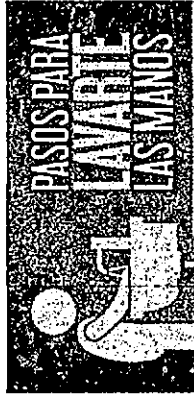
#### ¿Cuáles son los síntomas?

- Fiebre
- Dolor de cabeza
- Dolor en las articulaciones
- Estornudos
- Molestias generales



#### Para prevenir el contagio sigue estas recomendaciones:

- Lávate bien las manos y hazlo con frecuencia.
- Tuercer el cuello cuando tose la nariz y boca con la parte interna del codo.
- Evita el contacto cercano con personas enfermas.
- Quédate en casa si te sientes mal.



### PASOS PARA LAVARTE LAS MANOS

- 1 Usa Jabón que preferencia líquido.
- 2 Tapa completamente la palma, el dorso y entre los dedos.
- 3 Lávalas por lo menos 15 segundos sin olvidar la muñeca.
- 4 Enjuaga completamente.
- 5 Seca las manos con papel desechable.
- 6 Cierra la llave del agua y agita la parte del baño con el mismo papel.

SALUD

#### PARA PREVENIR EL CONTAGIO DE COVID-19 SIGUE ESTAS RECOMENDACIONES:

- Lávate las manos con frecuencia, usa Jabón y gel antibacterial.
- Limpia y desinfecta superficies y objetos de uso común en tu lugar de trabajo, casa y demás lugares públicos.
- Al toser o estornudar, cúbrete con la parte interna del brazo.
- Evita saludar de mano y/o beso a otras personas.
- Si tienes alguna enfermedad respiratoria evita el contacto físico con otras personas y usa cubrebocas.

#### SEAMOS RESPONSABLES ¡Protégete, respígate y ¡ostúyote!

Si necesitas más información sobre COVID-19, puedes comunicarte con el número de atención al ciudadano al 1000 0044 800 de la Secretaría de Salud Federal.

@SaludNay

Handwritten signatures and initials at the bottom of the page.





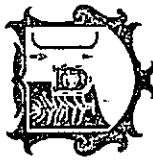
*Nayarit*

NUESTRO ORGULLO Y COMPROMISO

SECRETARÍA DE  
INFRAESTRUCTURA

#### MEDIDAS DE PREVENCIÓN:

- Implementación de trabajo en casa de las actividades que no requieran presencia física
- Restringir las visitas del personal ajeno a la obra
- Tomar la temperatura con termómetros digitales a personal que ingrese a la zona de obra
- No permitir la entrada a ninguna persona que presente algunos los siguientes síntomas: fiebre mayor a 38°, dolor de cabeza, tos, dificultad para respirar o dolor de articulaciones
- Programar la entrada y salida del personal así como los horarios de descanso y comidas de forma escalonada para evitar aglomeraciones
- Organizar las actividades de los trabajadores para respetar la distancia preventiva de 1.5 m
- Evitar concentraciones de más de 10 personas en lugares cerrados y donde no se puedan garantizar las distancias mínimas recomendadas
- En caso de detectar personal operativo con síntomas deberán comunicarlo marcando al 800-0044-800 de la Secretaría de Salud Federal
- Establecer controles de registro de las personas que ingresen a la obra y datos de contacto
- Medidas informativas en todas las obras en proceso



*Nayarit*

NUESTRO ORGULLO Y COMPROMISO

SECRETARÍA DE  
INFRAESTRUCTURA

- Implementar medidas de limpieza y sanitización de vehículos, herramientas y equipos de oficina, poniendo especial atención cuando haya cambio de operador
- Garantizar suministro de agua, jabón, gel antibacterial y todo lo necesario para dar cumplimiento a las medidas sanitarias
- Garantizar que el personal se lave las manos por lo menos; al ingresar a la obra, antes y después de comer, cada vez que haga uso de los sanitarios y al finalizar la jornada laboral
- Evitar campamentos y dormitorios en zona de obra, en caso de ser necesario, mantener la sana distancia de 1.5 m
- Se recomienda que todo el personal mayor a 68 años deberá permanecer en casa y se deberá garantizar su salario de forma íntegra



*Nayarit*

NUUESTRO ORGULLLO Y COMPROMISO

SECRETARÍA DE  
INFRAESTRUCTURA

## EN CASO DE SUSPENDER LOS TRABAJOS:

- Las empresas deberán respetar contratos de trabajo, evitando su despido.
- En caso de suspensión, antes de proceder al cierre se deberán tomar las precauciones necesarias para impedir el acceso al sitio mediante barreras y señalamientos, con el objetivo de evitar accidentes.
- Los responsables deberán asegurar que las obras suspendidas queden en condiciones de estabilidad y seguridad, que no impliquen un riesgo para los peatones y construcciones contiguas, así mismo se deberá cumplir con lo indicado en las Normas Oficiales Mexicanas aplicables en la materia.



*Nayarit*

NUESTRO ORGULLO Y COMPROMISO

SECRETARÍA DE  
INFRAESTRUCTURA

## EN CASO DE CONTAGIO:

- En caso de contar con la confirmación oficial de que personal operativo de positivo al COVID-19, se deberá solicitar a los responsables designados, informe de manera inmediata a la dependencia el listado del personal con el que haya tenido contacto en los últimos 15 días, así como informar de los espacios y lugares en los que haya realizado sus actividades.
- Los espacios en los que haya trabajado, deberán ser desinfectados por personal debidamente protegido con guantes, cubrebocas, y se deberán extremar las medidas de higiene necesarias.
- El resto del personal (que no haya tenido contacto con el caso positivo) deberá ser monitoreado. En caso de presentar síntomas de enfermedad respiratoria deberá atender lo indicado en el presente documento.