



MINUTA DE JUNTA DE ACLARACIONES

OBRA:

CONSTRUCCION DE PUENTE "LA CRUZ", EN LA LOCALIDAD DE PALMA GRANDE, EN EL MUNICIPIO DE TUXPAN, NAYARIT.

Siendo las 10:00 horas en el lugar y fecha citados, en relación con el procedimiento de contratación de la licitación de la OBRA mencionada y de conformidad con lo dispuesto en la Convocatoria a la Licitación Pública; se reunieron en las Oficinas de la Secretaría de Infraestructura, Ubicada en calle Eucalipto No. 70 Col. Burócrata Federal; El acto fue presidido por el ING. TEODORO ALBERTO SANTANA en su carácter de Encargado Del Departamento De Concursos Y Precios Unitarios, en representación del MTRO. VICTOR MANUEL LERMA MERCADO Secretario de Infraestructura, de conformidad con lo estipulado por el artículo 42 fracción II del Reglamento Interior de la Secretaría de Infraestructura, quien declaró el inicio del acto, ante las personas cuya asistencia se enlista al finalizar la junta, con objeto de hacer las aclaraciones que se consideren necesarias en la preparación de la licitación en cuestión y que forman parte integrante del mismo.

Una vez declarado el inicio del acto, después de haber transcurrido 15 minutos, los licitantes no manifestaron alguna duda al respecto de la presente licitación, por parte de esta Secretaría se emiten las siguientes:

ACLARACIONES

1. Deberán de entregar en el sobre de la propuesta económica el "CD", que se entregó en la compra de las bases de licitación, conteniendo el catálogo de conceptos, mismo que deberán de regresar lleno de manera digital en formato de Excel y de manera impresa, asimismo deberá contener programa de obra y explosión de insumos.
2. A todas las Empresas participantes, deberán de entregar anexo al FORMATO A-9 de la parte Técnica un oficio en donde manifiesten conocer el contenido de los planos digitalizados, mismos que servirán para la elaboración de su propuesta.
3. Respecto a la visita de obra, en caso de haber asistido deberán de anexar la constancia de visita expedida por la dirección ejecutora, caso contrario, manifestar no haber asistido pero conocer el sitio de los trabajos.
4. Se les informa a todas las empresas participantes que deberán entregar por fuera de su propuesta la opinión de cumplimiento del SAT en positivo y del IMSS con un plazo máximo de siete días antes de la apertura de la propuesta, asimismo deberán entregar balance anual actualizado y auditado por un contador público autorizado por el SAT, el cual deberá presentar copia del registro emitido por dicho organismo y copia de la cedula profesional.
5. En su propuesta deberán considerar 1 (Un) letrero alusivo a la obra, cuyo costo deberá de incluirse dentro de su análisis de costo de indirectos, (croquis anexo), el cual deberá permanecer por tiempo indefinido y tendrá que estar instalado desde el inicio de la obra.





6. El presente procedimiento es de tipo presencial, debiendo entregar su propuesta el día 04 de abril de 2022 a las 10:00 hrs., en dos sobres cerrados, en la sala de juntas de esta Secretaría.
7. Deberán considerar dentro de sus costos indirectos el costo de las fianzas, la implementación de medidas de protección y seguridad que se requieran y las erogaciones que se generen por el pago a personal calificado con equipo necesario, y demás que se requiera para la ejecución de los trabajos. (Laboratorio y Brigada de Topografía) cuando se requiera en el proceso de la obra.
8. Se recomienda para facilitar el acto de presentación y apertura de proposiciones, así como las revisiones posteriores, presentar sus proposiciones en recopiladores de dos arillos, tamaño carta en orden con los separadores de las bases; foliar todas las hojas que integran la proposición de manera consecutiva con foliador mecánico (no deberán foliarse los separadores), iniciando en la primera hoja de la proposición técnica (No. 0001) y terminando en la última hoja de la proposición económica, asimismo la empresa que resulte ganadora deberá en entregar la propuesta técnica-económica escaneada en formato PDF en un CD y deberá de entregarlo a la firma del contrato; no será causa de desechamiento, el no acatar las recomendaciones indicadas en este punto.
9. Atendiendo las medidas sanitarias de prevención de Covid-19 en el tránsito a la "nueva normalidad", me permito solicitarles muy atentamente el uso de cubre-bocas de forma obligatoria dentro de nuestras instalaciones así como mantener la sana distancia.
10. En este acto se hace entrega de Protocolo para la obras en proceso de construcción generado por el virus SARS-CoV2 (COVID-19), mismo que deberá de implementar la empresa en la realización de los trabajos, cuyos gastos ocasionados deberán de considerar en análisis de costos indirectos.
11. Deberán integrar dentro del sobre de la propuesta técnica, las bases de licitación entregadas, conteniendo las especificaciones, planos, formatos y demás anexos debidamente firmados.

Será causa de desechamiento, el no considerar las aclaraciones.

No habiendo más dudas o aclaraciones que realizar, se cierra la presente siendo las 10:30 horas del día de su inicio, firmando de conformidad las personas que intervinieron.

POR LOS FUNCIONARIOS

No.	NOMBRE DEL REPRESENTANTE, Y AREA RESPONSABLE A QUE PERTENECE	DEPENDENCIA	FIRMA DE LOS ASISTENTES
1	ING. TEODORO ALBERTO SANTANA ENCARGADO DEL DEPARTAMENTO DE CONCURSOS Y PRECIOS UNITARIOS	SI	





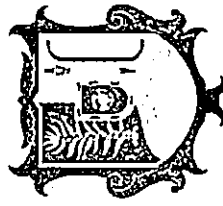
LICITACIÓN No. DGIUV-LP-2022-003

2	ING. OSCAR DELGADO MORACHIS SUPERVISOR DE LA DIRECCION GENERAL DE INFRAESTRUCTURA URBANA Y VIAL	SI	
3	ING. MARTHA PATRICIA ROCHA RAMIREZ REPRESENTANTE DEL DEPARTAMENTO DE CONTROL INTERNO	SI	
4	C. PAOLA ELIZABETH LOERA DE LA TORRE REPRESENTANTE DEL ORGANO INTERNO DE CONTROL	SI	

POR LOS LICITANTES

No.	NOMBRE DE LAS EMPRESAS	FIRMA
1	PUENTES Y MANIOBRAS, S.A. DE C.V. ING. ISAAC SANCHEZ PONCE	





Nayarit

NUESTRO ORGULLO Y COMPROMISO

SECRETARÍA DE
INFRAESTRUCTURA

PROTOCOLO PARA LAS OBRAS EN PROCESO DE CONSTRUCCIÓN

GENERADO POR EL VIRUS SARS-CoV2 (COVID-19).



Nayarit

NUESTRO ORGULLO Y COMPROMISO

SECRETARÍA DE
INFRAESTRUCTURA

SE ESTABLECE EL PRESENTE PROTOCOLO CON EL OBJETIVO DE IMPLEMENTAR LAS ACCIONES TENDIENTES A GARANTIZAR LA SEGURIDAD DE LAS Y LOS TRABAJADORES DENTRO DE NUESTRO SECTOR EN ESTA CONTINGENCIA SANITARIA POR COVID-19, MEDIANTE UN ESQUEMA DE MEDIDAS INFORMATIVAS, SANITARIAS Y DE SEGURIDAD, QUE SE DEBERÁN IMPLEMENTAR A EFECTO DE PODER CONTENER LOS ~~CONTAGIOS~~.





Nayarit

NUESTRO ORGULLLO Y COMPROMISO

SECRETARÍA DE
INFRAESTRUCTURA

ENCARGADO DE HIGIENE Y SANITIZACIÓN

TODA OBRA DEBERÁ TENER UNA PERSONA RESPONSABLE DE IMPLEMENTAR LAS MEDIDAS CON MOTIVO DE LA CONTINGENCIA POR COVID-19 CON LAS SIGUIENTES ACTIVIDADES:

- Gestionar todas las acciones relativas a la contingencia por COVID-19 al interior de la obra y en su caso ante las autoridades de salud y en general del Gobierno del Estado de Nayarit.
- Dar seguimiento diario aplicar las medidas emitidas por la autoridades del Gobierno del Estado de Nayarit.
- Garantizar el suministro de agua, jabón, gel antibacterial, cubre bocas, termómetros, así como todo lo necesario a efecto de dar cumplimiento a las medidas sanitarias recomendadas.
- Implementación de la estrategia de comunicación en información del protocolo.
- Llevar un registro pormenorizado de todos los asistentes al centro de trabajo.

TODAS LAS OBRAS DEBERÁN CONTAR CON LA SIGUIENTE INFORMACIÓN EN LAS ENTRADAS, SALIDAS, BAÑOS Y LUGARES DE REUNIÓN



El coronavirus Covid-19

es una enfermedad infecciosa que se transmite de una persona a otra, a través de gotas de saliva expulsadas al toser y estornudar, al estrechar la mano, o tocar objetos contaminados.

¿Qué es, cuáles son los síntomas y cómo se previene?



¿Cuáles son los síntomas?

Fiebre
Dolor de cabeza
Estornudos
Malestar general



Para prevenir el contagio sigue estas recomendaciones:

- Evita tocar las manos y hazlo con frecuencia.
- Al toser o estornudar cúbrete con el codo o la parte interna del codo.
- Evita el contacto cercano con personas enfermas.
- Quédate en casa si te sientes mal.



1 Usa jabón de preferencia líquido.

2 Lava endógicamente la palma, el dorso y entre los dedos.

3 Lávalas por lo menos 15 segundos sin olvidar la muñeca.

4 Enjuaga completamente.

5 Seca las manos con papel desechable.

6 Gístrate bajo el agua y abre la puerta del baño con el mismo papel.

SALUD

PARA PREVENIR EL CONTAGIO DE COVID-19 SIGUE ESTAS RECOMENDACIONES:

- Lávate las manos con frecuencia, usa jabón y gel antibactericial.
- Limpia y desinfecta superficies y objetos de uso común en tu lugar de trabajo, casa y demás lugares públicos.
- Al toser o estornudar, cúbrete con la parte interna del brazo.
- Evita saludar de mano y/o beso a otras personas.
- Si tienes alguna enfermedad respiratoria evita el contacto físico con otras personas y usa cubrebocas.

SEAMOS RESPONSABLES

¡Protegete y protege a los tuyos!

Si presentas fiebre mayor a los 38°C, dolor de cabeza o de garganta, dificultad para respirar, escatimiento nasal intenso, llama al 000 0044 800 de la Secretaría de Salud Federal.

@SaludNay

[Handwritten signatures and marks]



Nayarit

NUUESTRO ORGULLLO Y COMPROMISO

SECRETARÍA DE
INFRAESTRUCTURA

MEDIDAS DE PREVENCIÓN:

- Implementación de trabajo en casa de las actividades que no requieran presencia física
- Restringir las visitas del personal ajeno a la obra
- Tomar la temperatura con termómetros digitales a personal que ingrese a la zona de obra
- No permitir la entrada a ninguna persona que presente algunos los siguientes síntomas: fiebre mayor a 38°, dolor de cabeza, tos, dificultad para respirar o dolor de articulaciones
- Programar la entrada y salida del personal así como los horarios de descanso y comidas de forma escalonada para evitar aglomeraciones
- Organizar las actividades de los trabajadores para respetar la distancia preventiva de 1.5 m
- Evitar concentraciones de más de 10 personas en lugares cerrados y donde no se puedan garantizar las distancias mínimas recomendadas
- En caso de detectar personal operativo con síntomas deberán comunicarlo marcando al 800-0044-800 de la Secretaría de Salud Federal
- Establecer controles de registro de las personas que ingresen a la obra y datos de contacto
- ~~Medidas~~ informativas en todas las obras en proceso



Nayarit

NUUESTRO ORGULLLO Y COMPROMISO

SECRETARÍA DE
INFRAESTRUCTURA

- Implementar medidas de limpieza y sanitización de vehículos, herramientas y equipos de oficina, poniendo especial atención cuando haya cambio de operador
- Garantizar suministro de agua, jabón, gel antibacterial y todo lo necesario para dar cumplimiento a las medidas sanitarias
- Garantizar que el personal se lave las manos por lo menos; al ingresar a la obra, antes y después de comer, cada vez que haga uso de los sanitarios y al finalizar la jornada laboral
- Evitar campamentos y dormitorios en zona de obra, en caso de ser necesario, mantener la sana distancia de 1.5 m
- Se recomienda que todo el personal mayor a 68 años deberá permanecer en casa y se deberá garantizar su salario de forma íntegra



Nayarit

NUESTRO ORGULLO Y COMPROMISO

SECRETARÍA DE
INFRAESTRUCTURA

EN CASO DE SUSPENDER LOS TRABAJOS:

- Las empresas deberán respetar contratos de trabajo, evitando su despido.
- En caso de suspensión, antes de proceder al cierre se deberán tomar las precauciones necesarias para impedir el acceso al sitio mediante barreras y señalamientos, con el objetivo de evitar accidentes.
- Los responsables deberán asegurar que las obras suspendidas queden en condiciones de estabilidad y seguridad, que no impliquen un riesgo para los peatones y construcciones contiguas, así mismo se deberá cumplir con lo indicado en las Normas Oficiales Mexicanas aplicables en la materia.



Nayarit

NUUESTRO ORGULLLO Y COMPROMISO

SECRETARÍA DE
INFRAESTRUCTURA

EN CASO DE CONTAGIO:

- En caso de contar con la confirmación oficial de que personal operativo de positivo al COVID-19, se deberá solicitar a los responsables designados, informe de manera inmediata a la dependencia el listado del personal con el que haya tenido contacto en los últimos 15 días, así como informar de los espacios y lugares en los que haya realizado sus actividades.
- Los espacios en los que haya trabajado, deberán ser desinfectados por personal debidamente protegido con guantes, cubrebocas, y se deberán extremar las medidas de higiene necesarias.
- El resto del personal (que no haya tenido contacto con el caso positivo) deberá ser monitoreado. En caso de presentar síntomas de enfermedad respiratoria deberá atender lo indicado en el presente documento.



Nayarit
NUESTRO ORGULLO Y COMPROMISO

SECRETARÍA DE
INFRAESTRUCTURA



CONSTRUCCION DE PUENTE “LA CRUZ”, EN LA LOCALIDAD DE PALMA GRANDE, EN EL MUNICIPIO DE TUXPAN, NAYARIT.

[Handwritten signature]

LOCALIDAD: MUNICIPIO DE TUXPAN, NAYARIT.

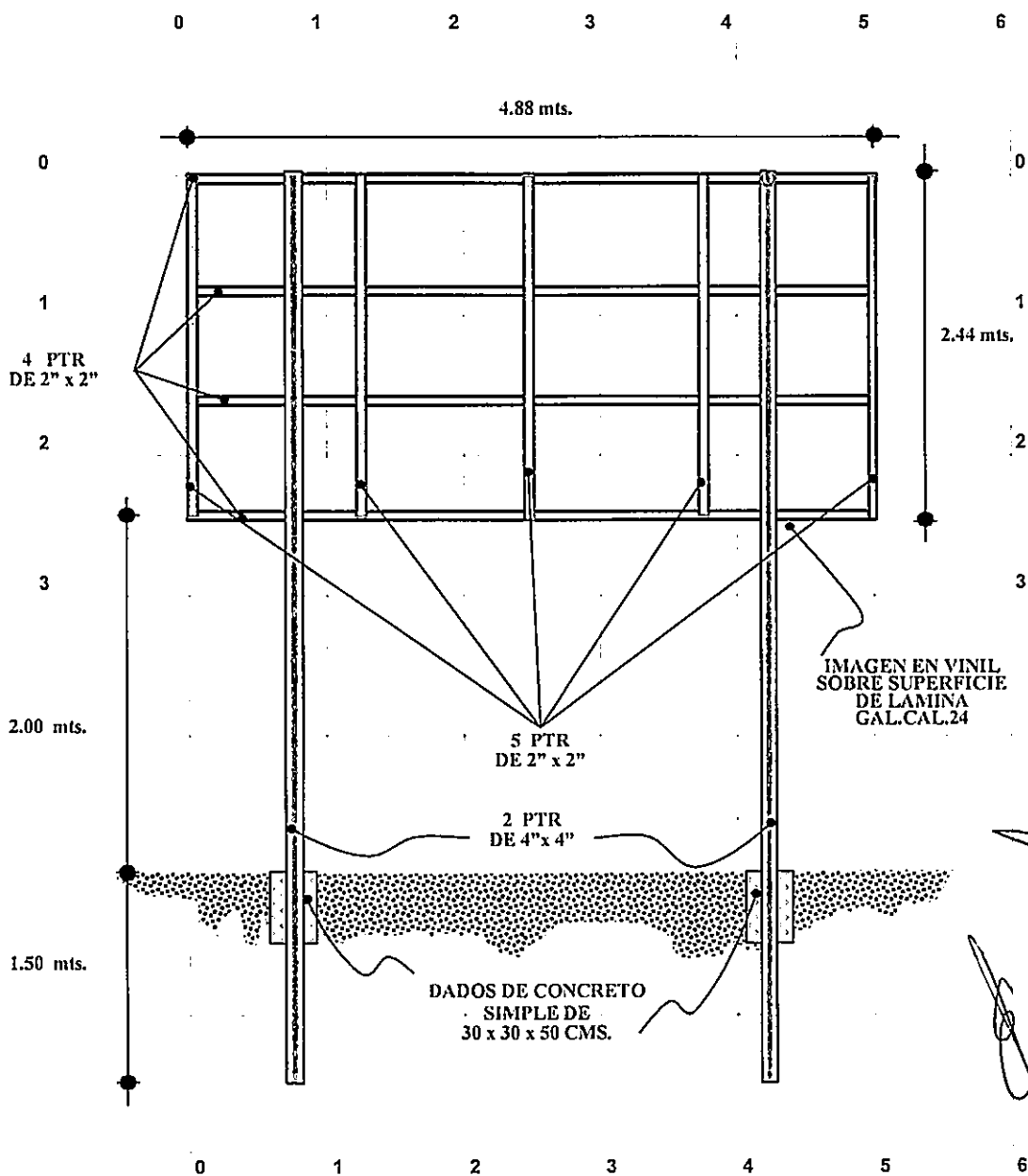
“NUESTRO ORGULLO Y COMPROMISO”





ESQUEMA DE DIMENSIONES PARA LETREROS ESPECTACULARES

DIRECCIÓN GENERAL DE INFRAESTRUCTURA URBANA Y VIAL



(S1-DON-DCPL)